

HY-CDS 系列 电容器充放电专用电源

Capacitor Charge And Discharge Special Power Source

航裕电源系统(上海)有限公司



HY-CDS 系列 电容器充放电专用电源

Capacitor Charge And Discharge Special Power Source

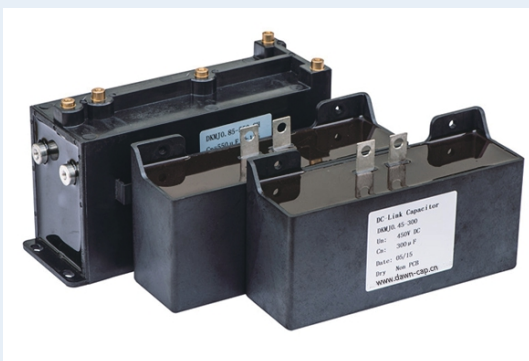


应用简介

HY-CDS系列电容器充放电专用电源,应用于电容器生产厂家、电容器使用单位以及电容器检测计量单位,可进行DV/DT测试。

其方法是先对被测电容器充电,在电容器快速放电过程中测量 DV/DT 值。其信号电压、频率、放电电阻可根据需要进行设置,将该信号施加于被测电容器的两端,设置好试验周期,对电容器进行连续的试验,并在试验过程中,对电容器的温升、容量及损耗进行不断的监控和记录。最后,根据电容器的温升情况和容量、损耗的变化评判电容器是否符合要求。

用这种方法进行检测,无论是材料的特征(极化特性),还是结构设计的不同(极板电阻)以及损耗的差异,都可以通过电容器的温升、容量损耗的变化直观的反映出来。



产品特点

HY-CDS系列电容器充放电专用电源,是可编程恒压恒流源,是专用于DV/DT、充放电相关试验的设备,具体参数如下:

- 输入电压:220VAC50HZ
- 输出电压:0-2000Vrms连续可调(接受定制)
- 输出容量:200VA-10kVA
- 充放电测试电流:0~3000A(接受定制)
- 需要检测被测产品上的实际电压,并显示(1kHz频率下,每10次充电电压取平均值并显示;机台触发时长300ms左右),以确定产品是否充满电;如无电压则要输出报警信号
- 触发模式手动自动可切换;触发多长时间,设备应连续工作多长时间
- 充放电频率:0.5k/1kHz(接受定制)
- 放电电阻:0Ω
- 测试电容容量:1nF~110uF(接受定制)
- 多重保护功能 OVP/OCP/OTP
- 19 英寸标准机架尺寸
- 触摸屏操作 & 数字按键输入
- 多级飞梭调节旋钮
- 电源输入采用断路器控制,更加安全
- 输出 ON/OFF 按键
- 风机智能调速设计,减少噪音
- 支持 Modbus 协议
- 标配接口:RS-485&RS-232
- 选购接口:LAN&CAN

GPIB

模拟量编程和监测(隔离型)

产品型号命名规则

产品系列	输出电压	输出电流
HY-CDS	400 -	1650

产品型号:HY-CDS 400-1650

该型号信息为:输出电压 0-400V, 输出电流 0-1650A

HY-CDS系列选型

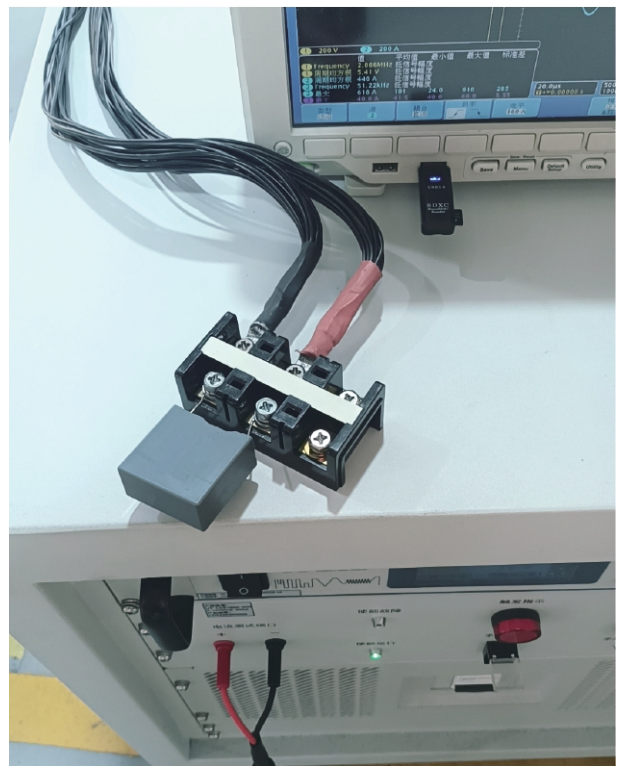
型号 (Models)	充放电压	充放电流
HY-CDS 400-1650	400V	1650A
HY-CDS 1000-600	1000V	600A
HY-CDS 1000-1000	1000V	1000A
HY-CDS 1200-1500	1200V	1500A
HY-CDS 2000-1500	2000V	1500A

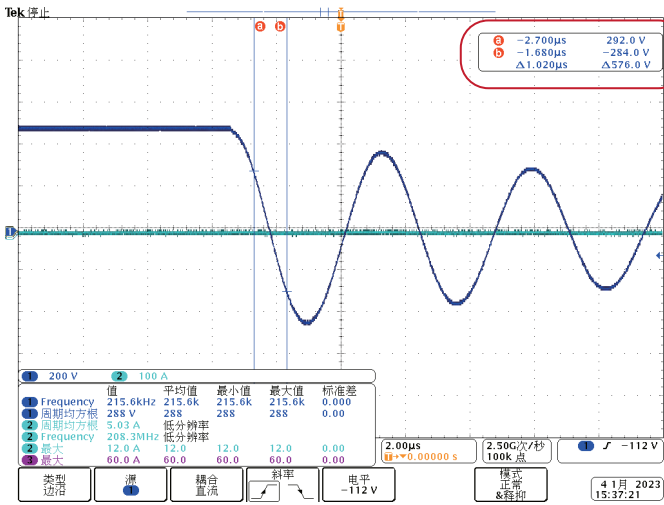
选型表中, 电压/频率/输出容量范围之外的特殊规格, 接受定制

设备在规定的操作温度下连续运行30分钟以上时, 所有技术指标才能得到保证

实测现场

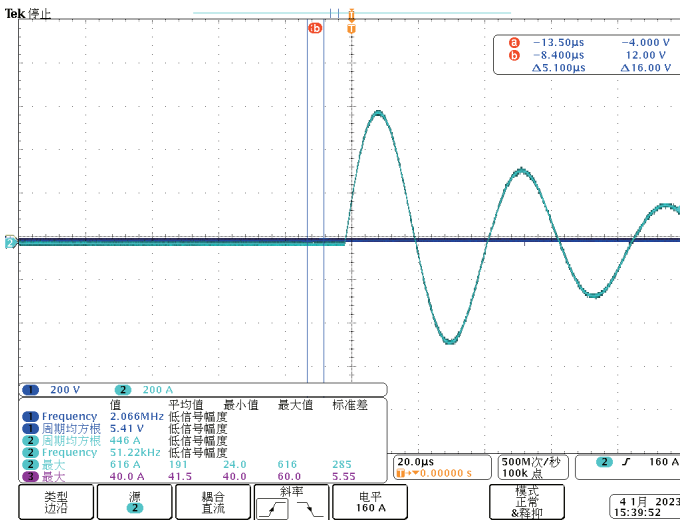
以这台最大电压1000V最大电流1000A的设备进行实测, 连接薄膜电容器两端。





电压下降时间

电压DV/DT实测波形如上图所示，先对被测电容器充电，再快速放电，电压下降速度 $<10\mu\text{s}$ ，其他参数如图所示。

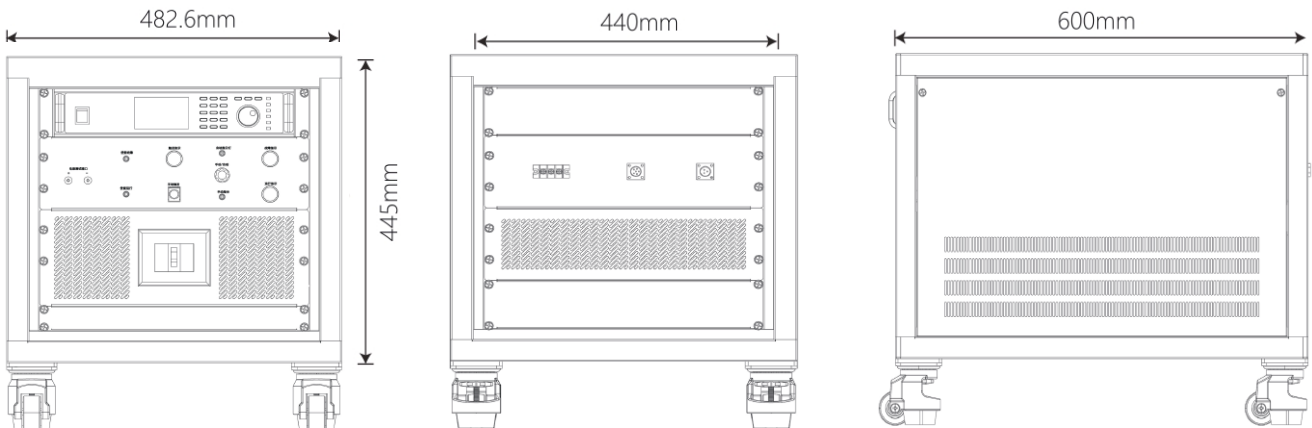


电流充放电实测波形如左图所示

航裕电源电容器充放电测试专用解决方案，满足电容器DI/DT测试要求，操作智能便捷，效率高，大大节省测试成本，为电容器品质的提升保驾护航。

外观与显示

10U 440(W)*600(D)*445(H)mm



合作客户 (部分)

高科技研发企业



航空航天&国防军工 科研院所



中国航天

航天科工

航空工业

中国航发

中国电科

中船集团

中船重工

CASC 803所(上海航天控制技术研究所)
 CASC 800所(上海航天精密机械研究所)
 CASC 804所(上海航天电子通讯设备研究所)
 CASC 805所(上海宇航系统工程研究所)
 CASC 808所(上海精密计量测试研究所)
 CASC 811所(上海空间电源研究所)
 CASC 812所(上海卫星装备研究所)
 CASC 801所(上海空间推进研究所)
 CASC 502所(北京控制工程研究所)
 CASC 510所(兰州空间技术物理研究所)
 CASIC 206所(北京机械设备研究所)
 CASIC 304所(北京长城计量测试技术研究所)
 CASIC 307厂(航天晨光股份有限公司)
 CASIC 33所(航天科工三院33所)
 CASIC 3651厂(贵州航天林泉电机有限公司)

AVIC 615所(中国航空无线电电子研究所)
 AVIC 618所(西安飞行自动控制研究所)
 AVIC 105厂(天津航空机电有限公司)
 AVIC 115厂(陕西航空电气有限责任公司)
 AVIC 118厂(上海航空电器有限公司)
 AVIC 181厂(武汉航空仪表有限责任公司)
 AVIC 607所(中国雷华电子技术研究所)
 AECC 606所(沈阳发动机研究所)

CETC 14所(南京电子技术研究所)
 CETC 21所(上海电机研究所)
 CETC 23所(上海传输线研究所)
 CETC 36所(江南电子通信研究所)
 CETC 38所(华东电子工程研究所)
 CETC 50所(上海微波技术研究所)
 CETC 51所(上海微波设备研究所)
 CETC 54所(石家庄通信测控技术研究所)
 CETC 55所(南京电子器件研究所)
 CSIC 707所(天津航海仪器研究所)
 CSIC 719所(武汉第二船舶设计研究所)
 CSIC 704所(上海船舶设备研究所)
 CSIC 726所(上海船舶电子设备研究所)
 江南造船(集团)有限责任公司
 南京熊猫电子股份有限公司
 国营741厂(南京华东电子集团有限公司)

官方微信:hypower-cn

标准产品免费保修三年



Contact us

航裕电源系统(上海)有限公司

Hangyu Power System (Shanghai) Co., Ltd

电话:400 612 6078

传真:021 - 6728 5228 - 8009

邮箱:Sales@hypower.cn

地址:上海市松江区民益路1698号11栋B座

网址:www.hypower.cn

©Hangyu Power System, 2024

HY-CDS系列产品手册, 06.11 版, 2024 年 10月

本手册内所有标准产品, 质保期均为三年, 非标除外

所有技术数据和说明, 均以实际产品为准

如有变动, 航裕电源拥有最终解释权

授权经销商:

